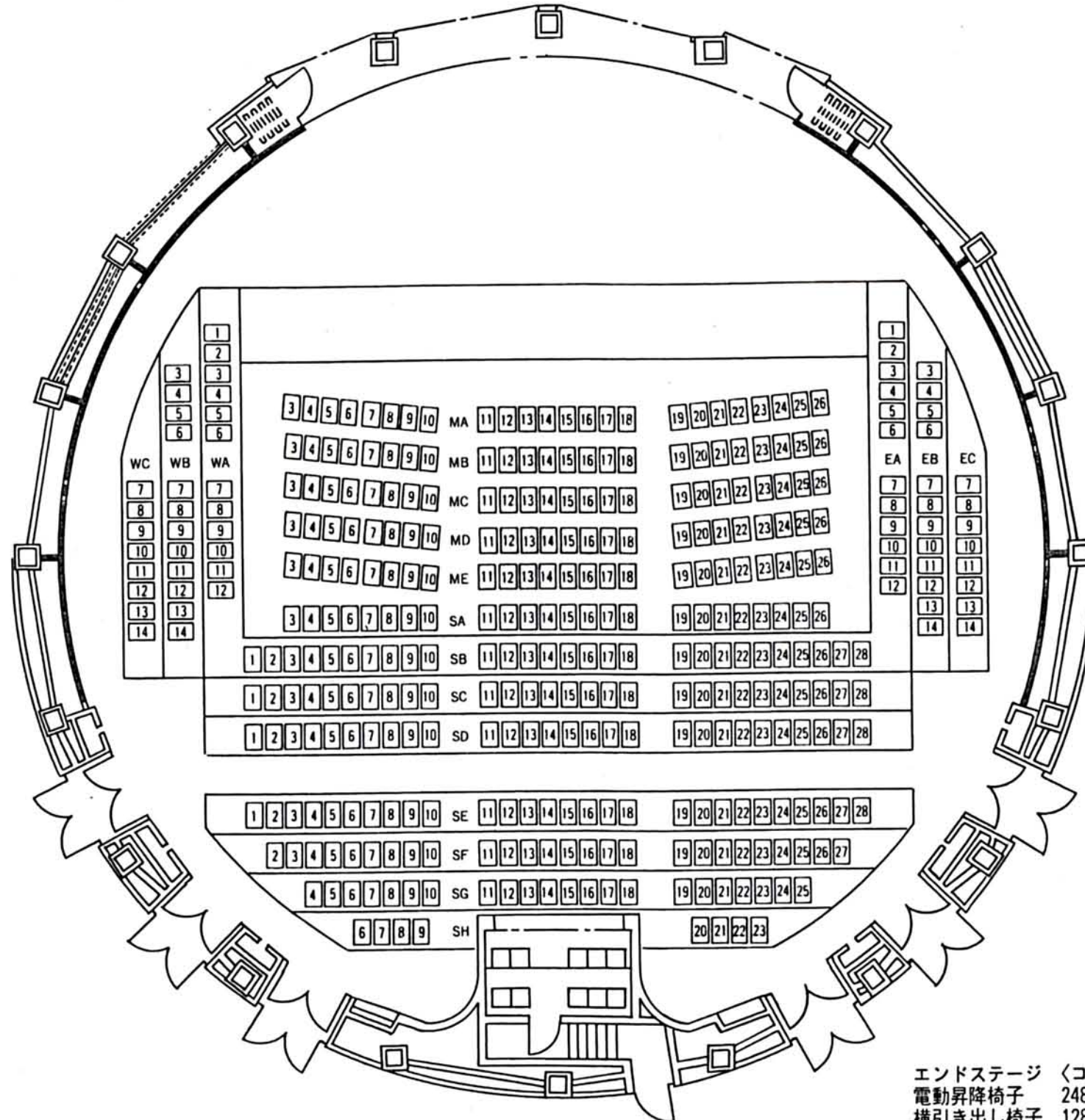
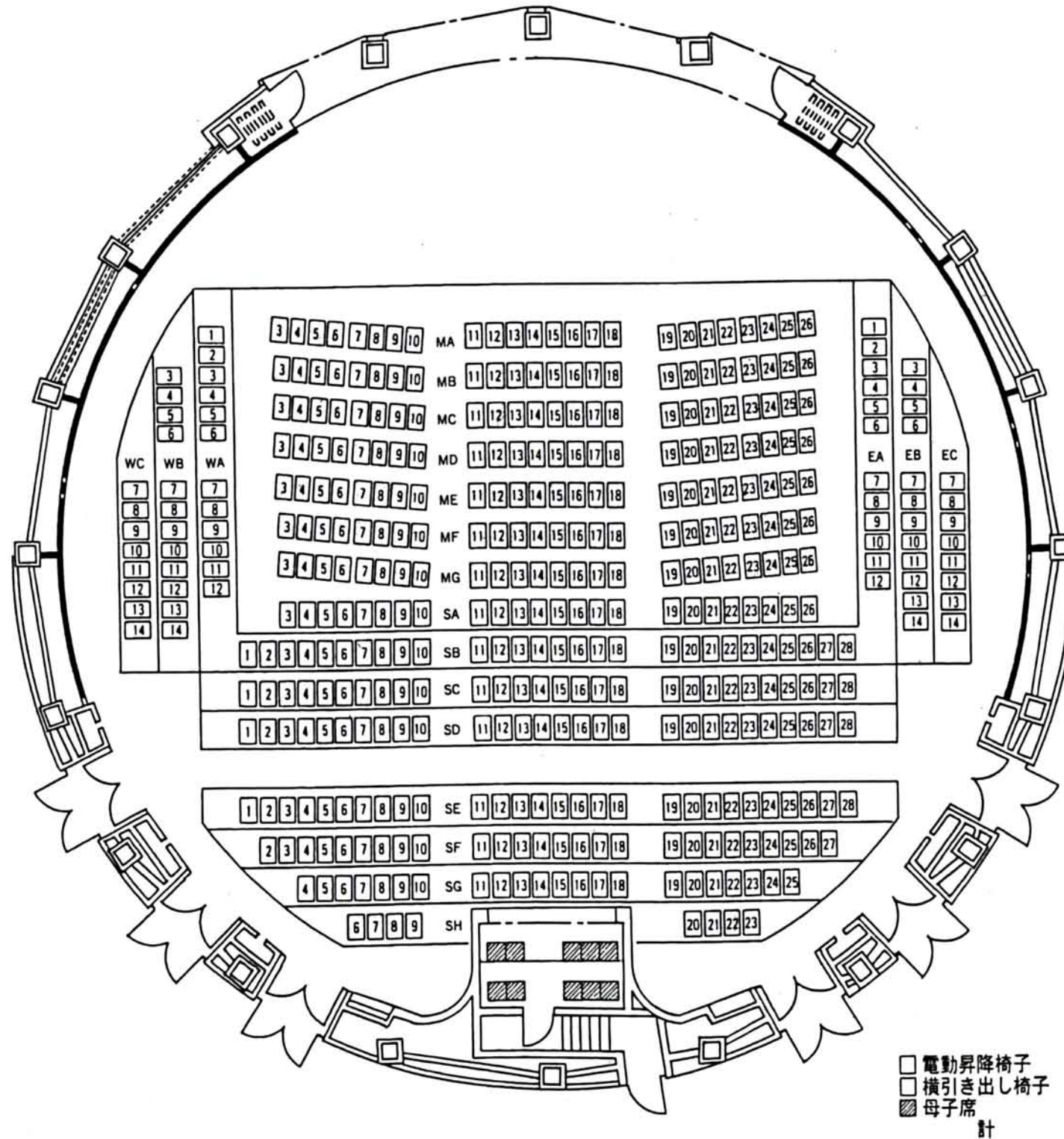


# 神戸ファッション美術館オルビスホール座席表 (エンドステージ)



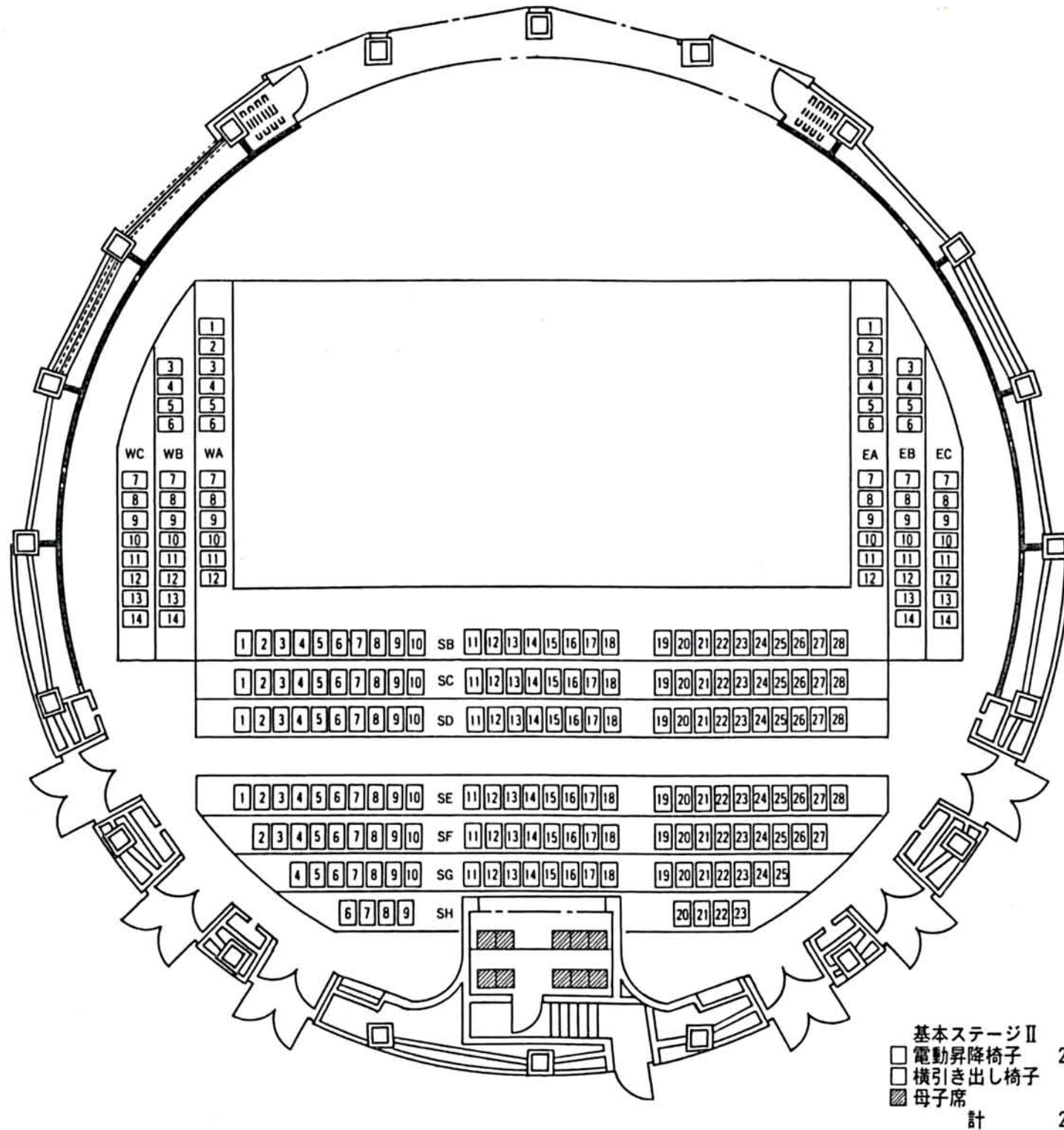
エンドステージ <コンサート、発表会 等>  
 電動昇降椅子 248席  
 横引き出し椅子 128席  
 母子席 10席  
 計 386席

# 神戸ファッション美術館オルビスホール座席表 (基本ステージ仕様)



縮尺  $\frac{1}{150}$

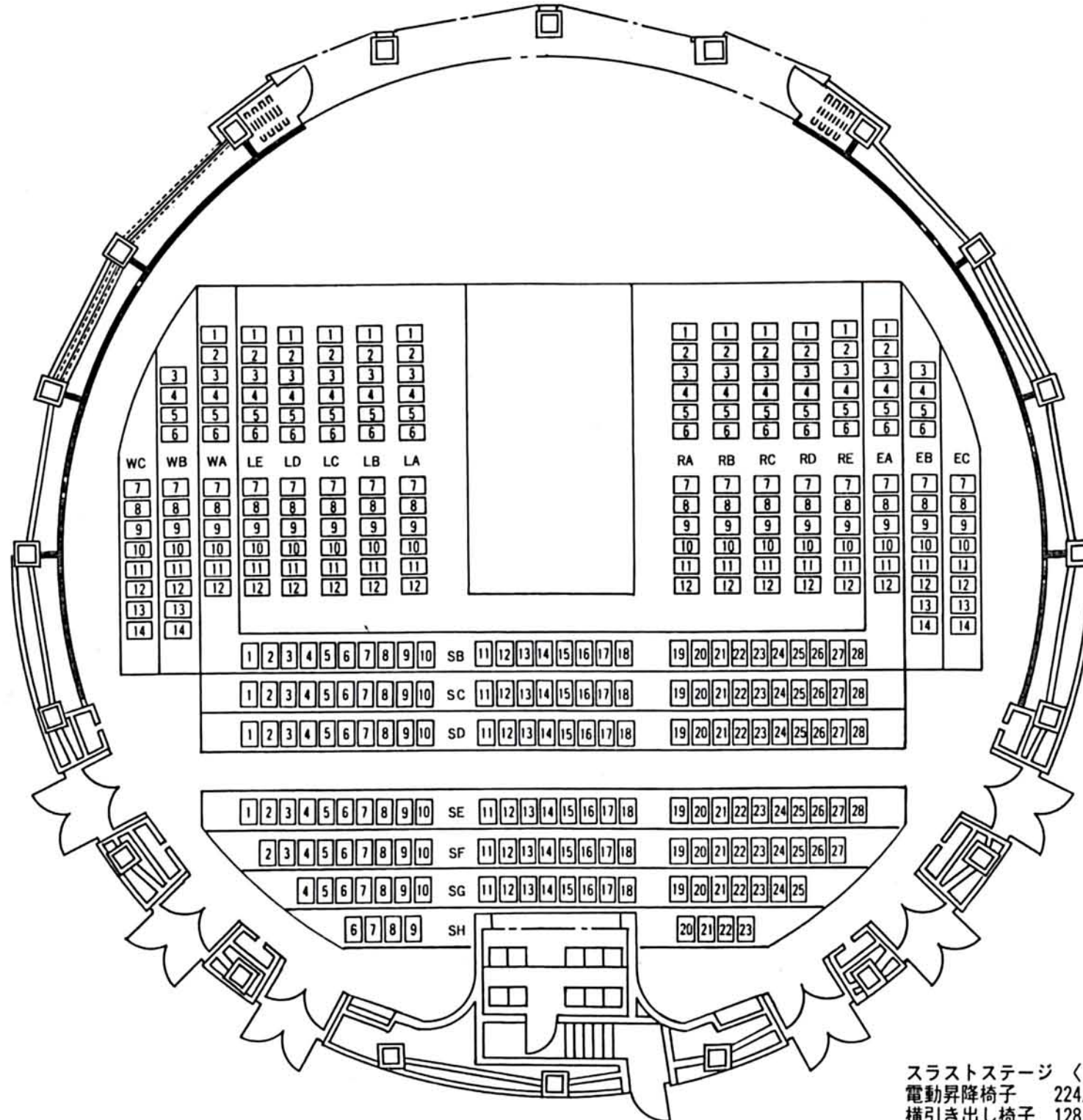
# 神戸ファッション美術館オルビスホール座席表 (基本ステージⅡ)



基本ステージⅡ  
 □ 電動昇降椅子 224席  
 □ 横引き出し椅子 8席  
 ▨ 母子席 10席  
 計 242席

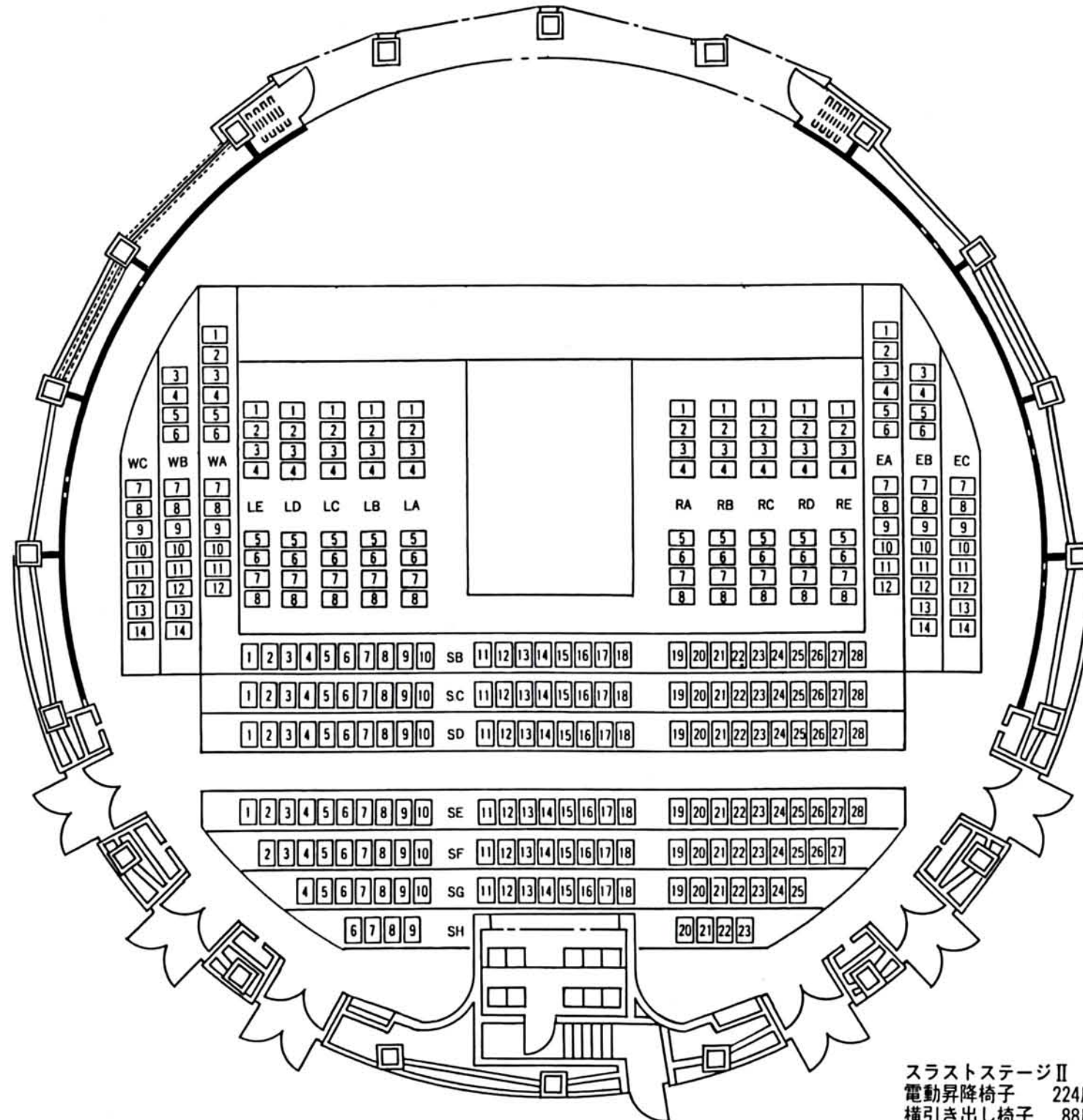
縮尺  $\frac{1}{150}$

# 神戸ファッション美術館オルビスホール座席表 (スラストステージ)



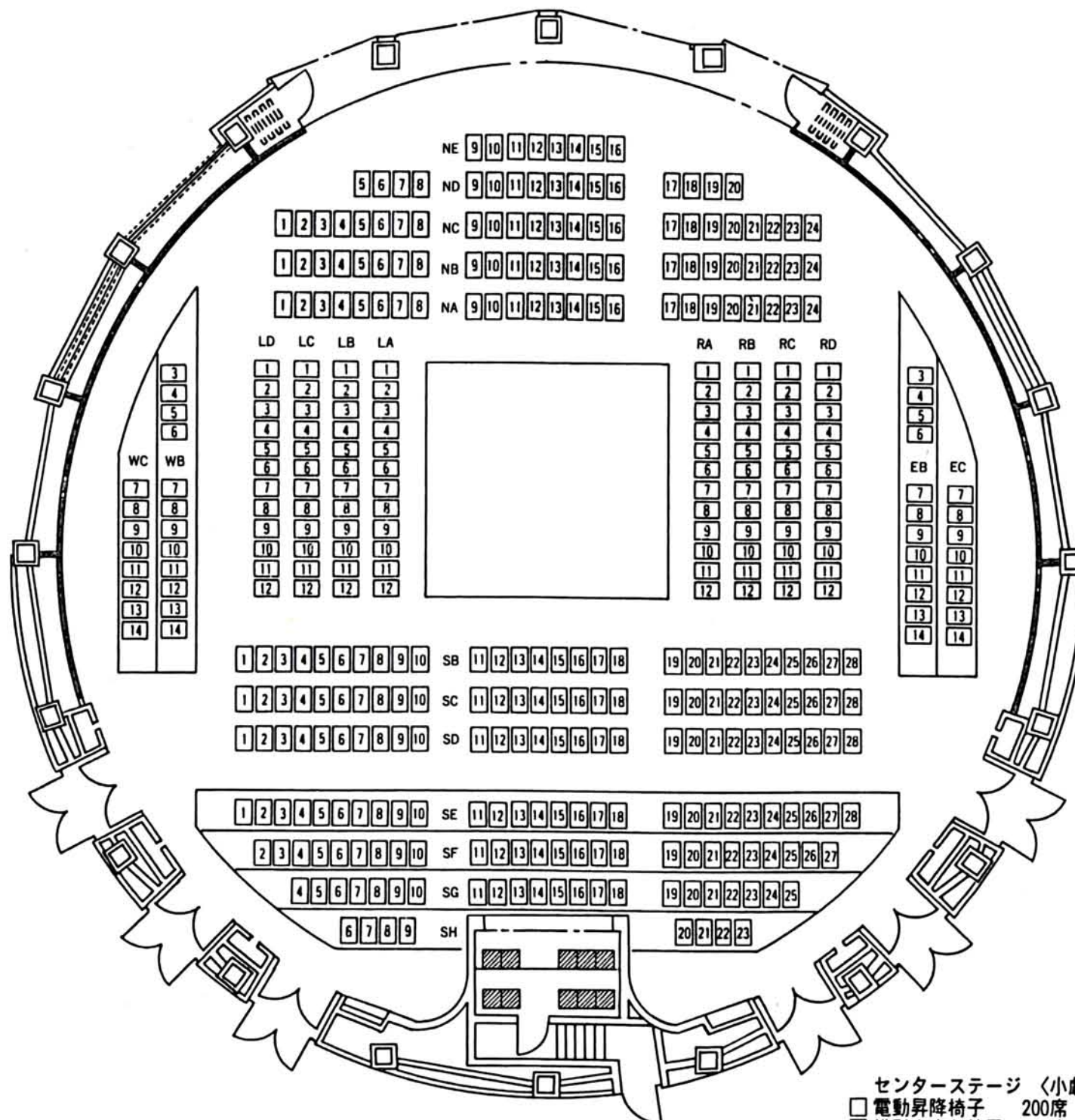
スラストステージ 〈ファッションショー 等〉  
 電動昇降椅子 224席  
 横引き出し椅子 128席  
 母子席 10席  
 計 362席

# 神戸ファッション美術館オルビスホール座席表 (スラストステージⅡ)



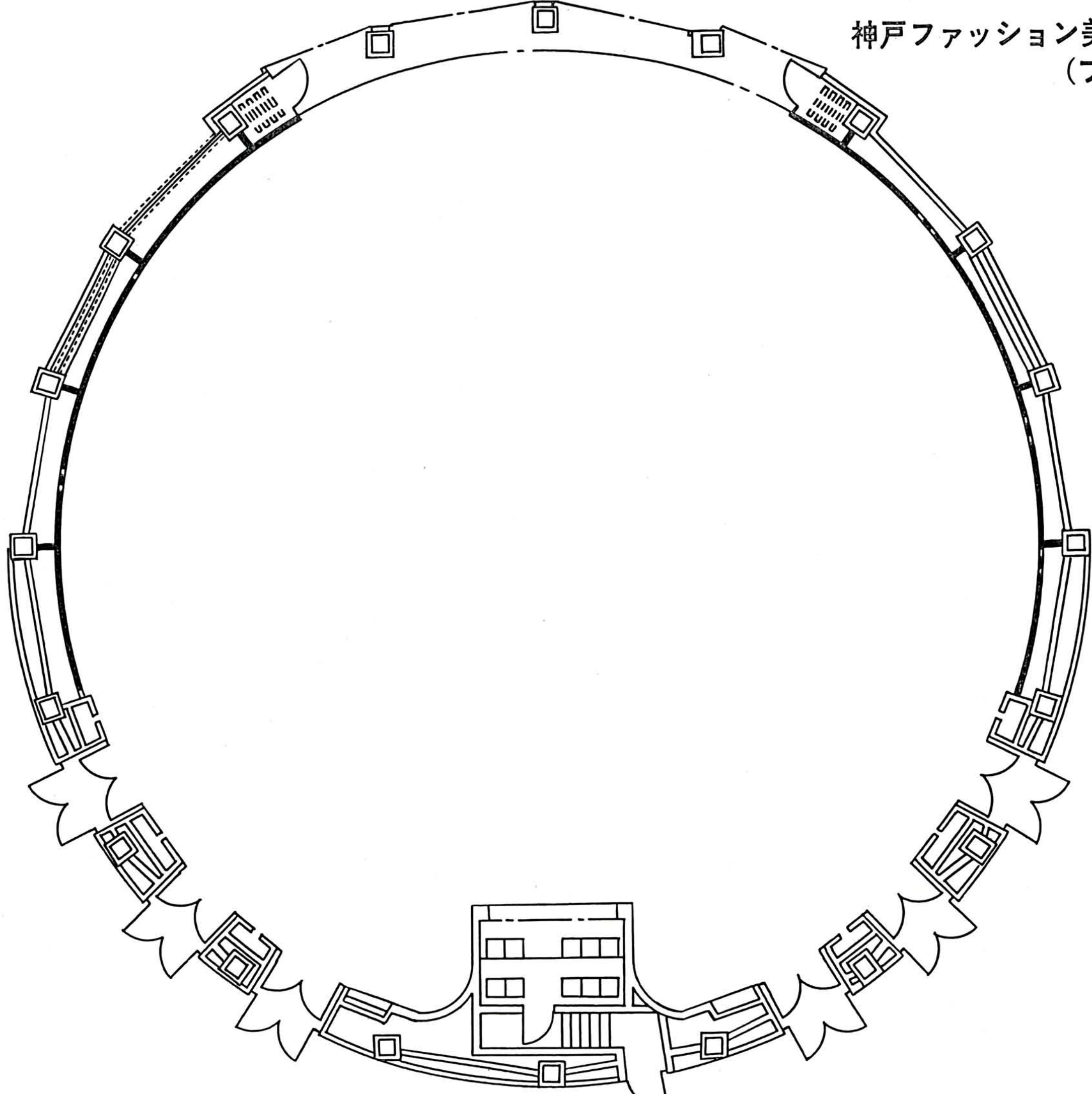
スラストステージⅡ 〈ファッションショー 等〉  
 電動昇降椅子 224席  
 横引き出し椅子 88席  
 母子席 10席  
 計 322席

# 神戸ファッション美術館オルビスホール座席表 (センターステージ)

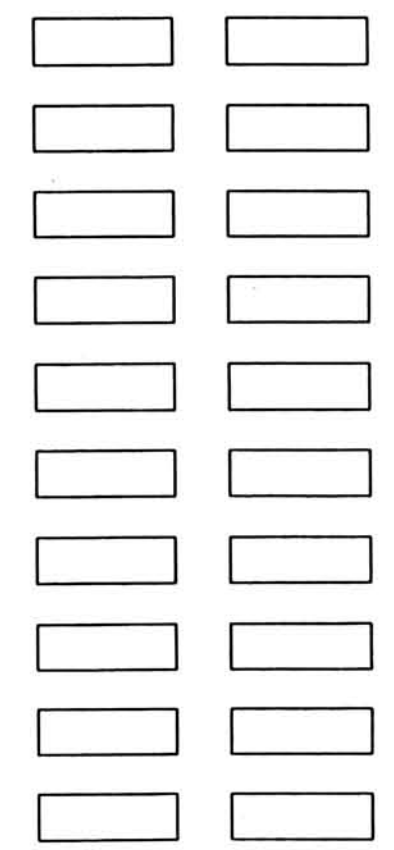


センターステージ 〈小劇場、パフォーマンス 等〉  
 □ 電動昇降椅子 200席  
 □ 横引き出し椅子 200席  
 ■ 母子席 10席  
 計 410席

神戸ファッション美術館オルビスホール座席表  
(フラット)

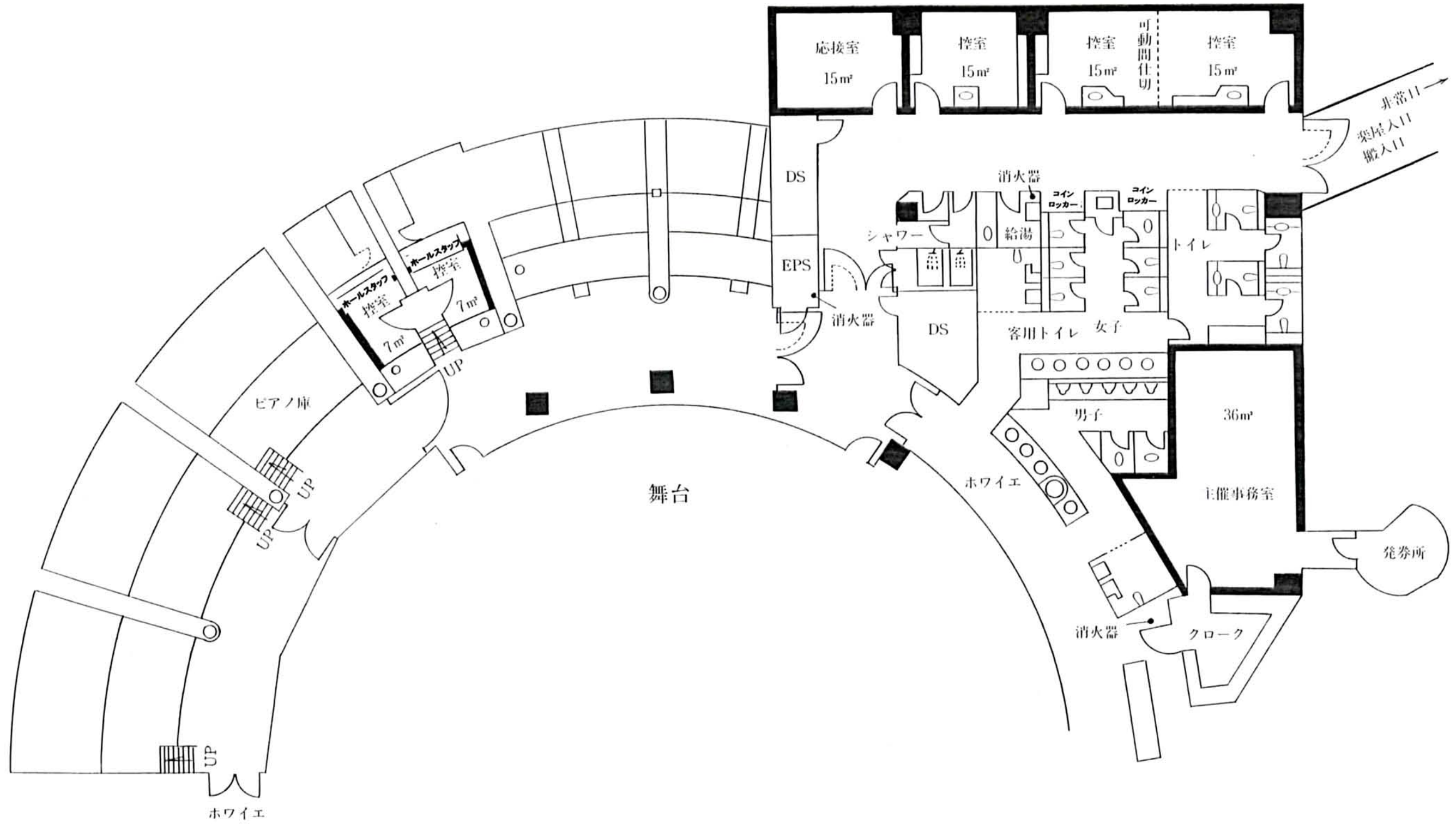


長机



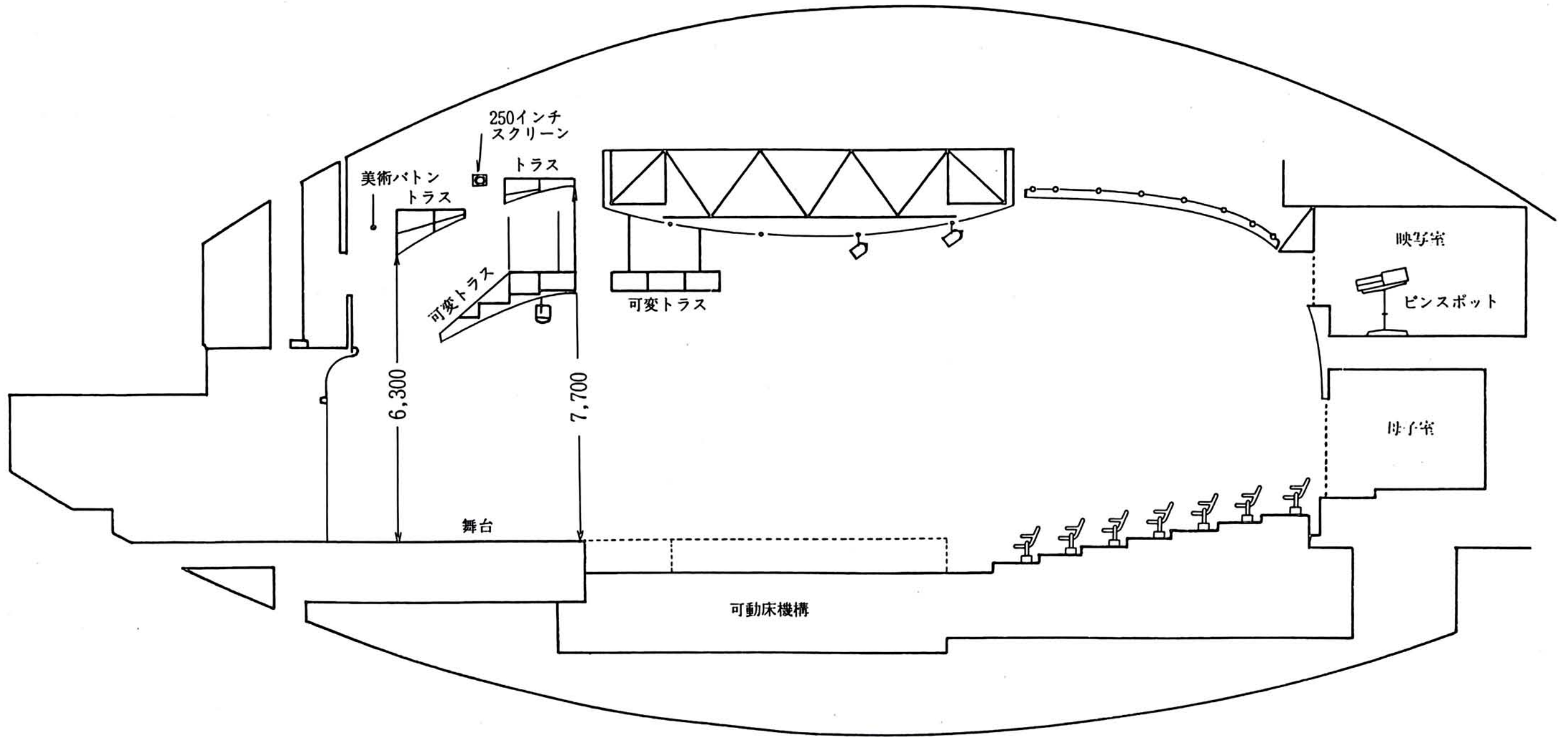
縮尺  $\frac{1}{100}$

# 神戸ファッション美術館オルビスホール楽屋見取図

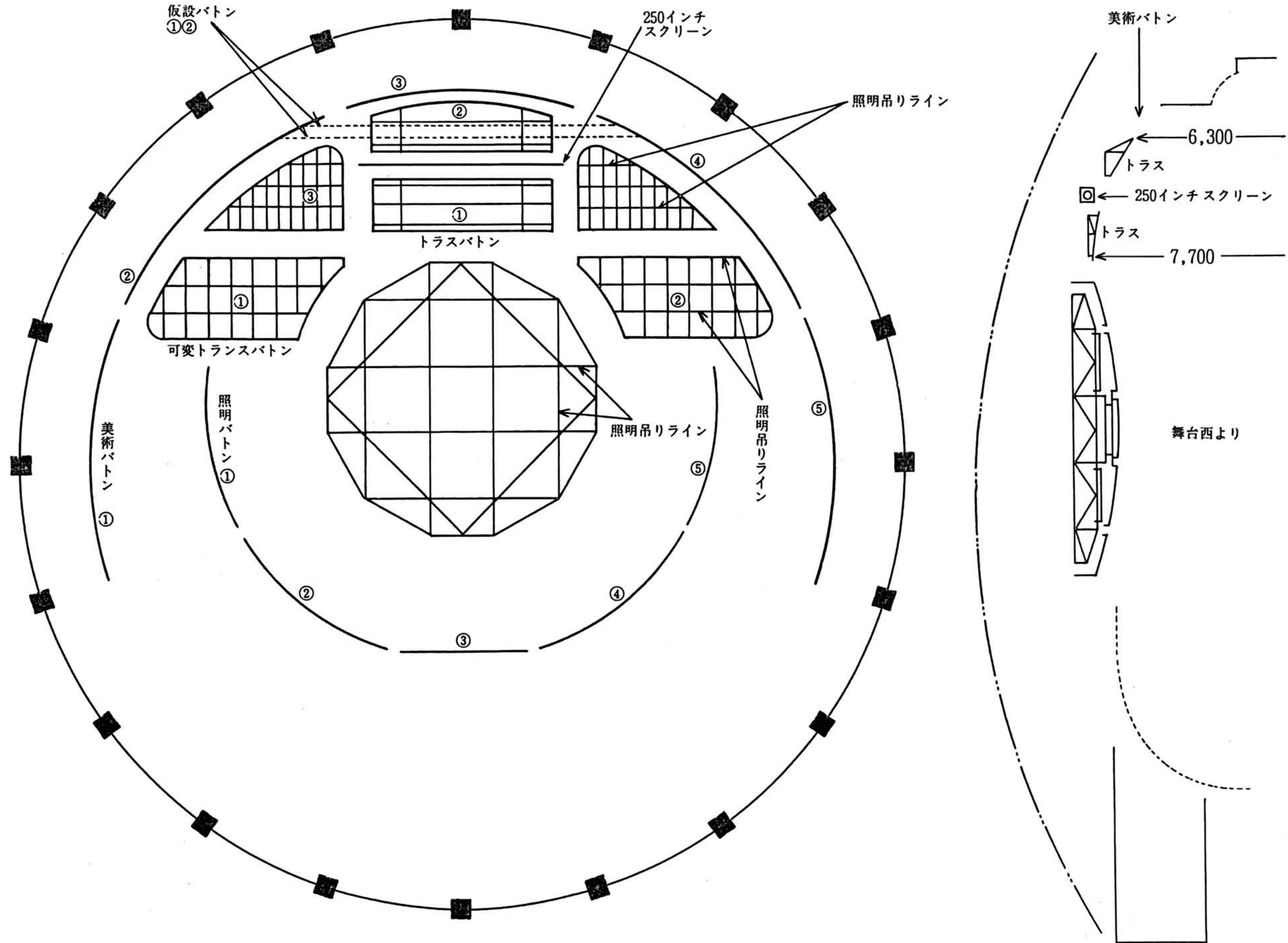




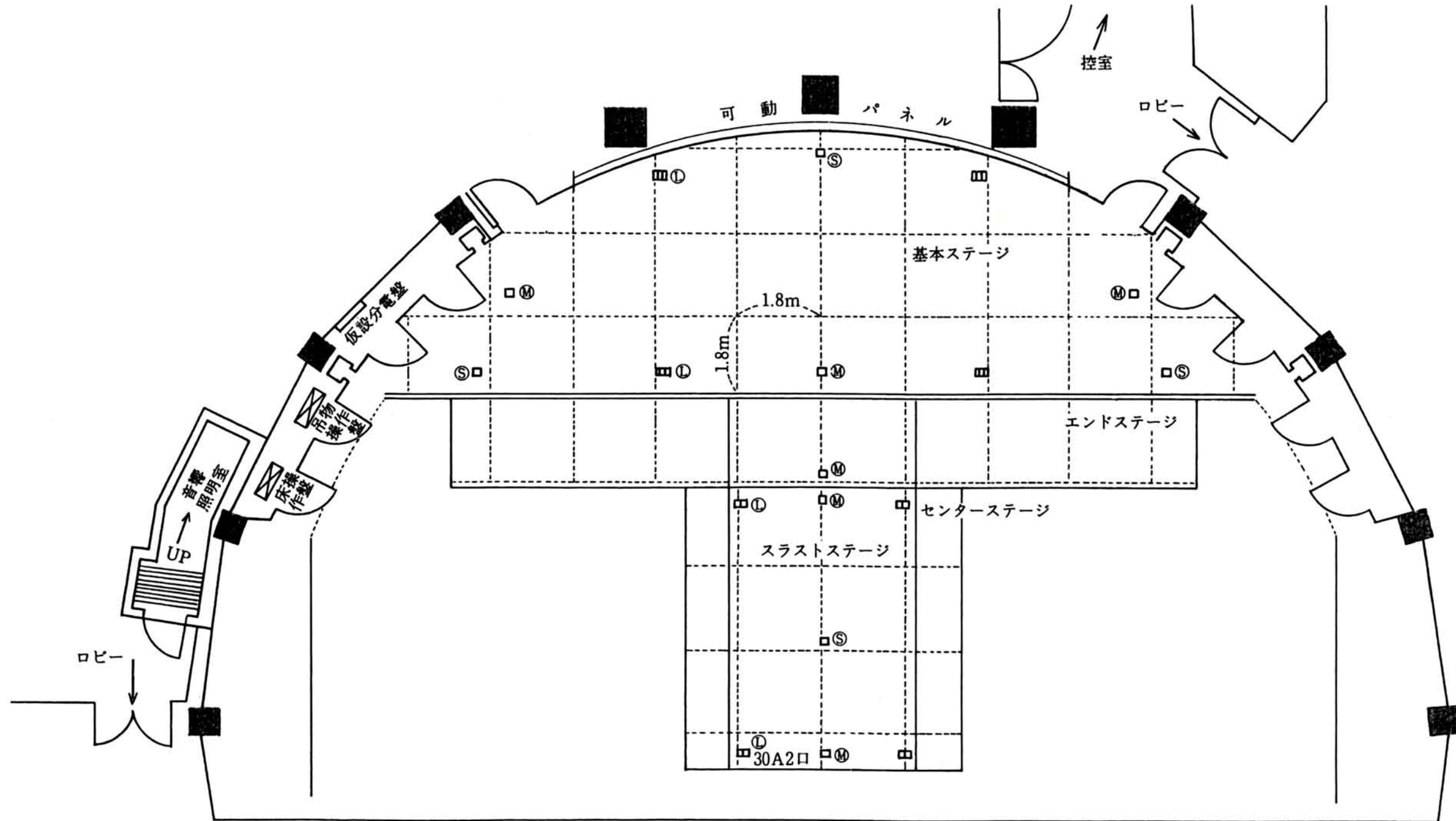
# 神戸ファッション美術館オルビスホール断面図



# 神戸ファッション美術館オルビスホール吊り物平面図



# 神戸ファッション美術館オルビスホール舞台平面図



Ⓢ—スピーカーコンセント Ⓜ—マイクコンセント Ⓛ—照明コンセント

縮尺  $\frac{1}{100}$